

Studzienki Wodomierzowe

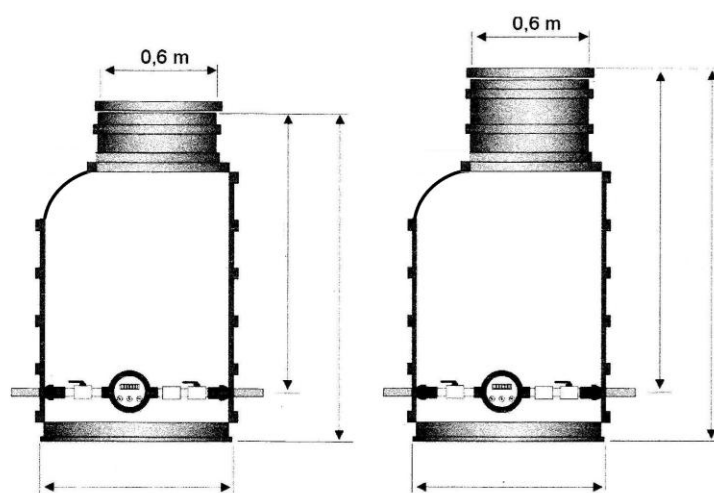
Przeznaczone są do montażu w terenach o wysokim poziomie wody gruntowej lub w przypadku okresowego ich występowania. Konstrukcja studzienek ma zapewnić szczelność i ochronić zainstalowane wewnątrz urządzenia.

Dostęp do wnętrza studzienek odbywa się przez włazy rewizyjne o średnicy ok. 0,6m. W celu zabezpieczenia studzienki przed wypłynięciem wykonywana jest osypka betonowa (w części dennej). Wykonana zgodnie z dostarczoną instrukcją, umożliwia zabezpieczenie studzienki przed działaniem siły wyporu.

Studzienki sprzedawane są bez wodomierza czy innej armatury.

Studzienki wodomierzowe typoszeręgu wykonane są z żywicy poliestrowych, posiadają przejścia szczelne, wykonane z muf z uszczelką.

W zależności od potrzeb, studzienki mogą posiadać różną średnicę przyłączy. Średnie podaje zamawiający

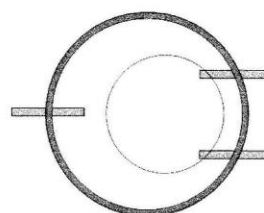
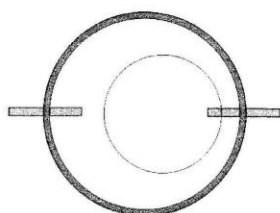


SW LAMINEX

SW LAMINEX

Przekrój poprzeczny

Przekrój poprzeczny



Wariant standardowy
z jednym odpływem

Wariant z dwoma
przyłączami

Posadowienie studzienki

Przed przystąpieniem do posadowienia należy sprawdzić czy zbiornik nie jest uszkodzony . Wykonać wykop tak aby pomiędzy studzienką a ścianami wykopu pozostała wolna 0,5 m. Przestrzeń (w celu obsypania i zagęszczania piaskiem). Studzienkę montujemy na 10 cm obsypce piaskowej. Następnie poziomujemy i lekko obsypujemy piaskiem w celu jej ustabilizowania. Następnie dokonujemy podłączenia węży wodociagowych. Studzienkę należy obsypywać warstwami o grubości 25 cm. Każdą warstwę należy zagęścić. W przypadku posadowienia dwóch lub więcej zbiorników należy pamiętać że odległość między nimi nie może być mniejsza niż 1 m.

Posadowienie studzienki, w gruntach piaszczystych i gliniastych, z możliwości występowania wód gruntowych

W przypadku występowania wód gruntowych w miejscu posadowienia zbiornika, należy wykonać opaskę cementową. Po wykonaniu wykopu, należy przygotować mieszankę cementu „ 350 ” ze żwirem o frakcji 1-3mm , w stosunku ilościowym 1:6. Przygotowaną mieszankę wysypać na podłoże wykopu na wysokość 10 cm. Następnie włożyć studzienkę do wykopu oraz ją wypoziomować oraz podłączyć węże wodociagowe. Pozostałą mieszankę rozsypać na 0,5 m dokoła studzienki na wysokość 25 cm (ok.4 cm poniżej osi wlotu, wylotu). Powstałą opaskę cementowo – żwirową należy ubić, a następnie zasypywać ją warstwami piasku grubości 25 cm . Kolejne warstwy piasku należy również zagęścić. Jeżeli występuje wysoki poziom wód gruntowych należy na czas montażu obniżyć ich poziom poniżej dna wykopu .

1 Nie dopuszcza się :

- toczenia lub ciągnięcia zbiornika po podłożu
 - zrzucania zbiornika ze skrzyni ładunkowej lub z krawędzi wykopu na jego dno
 - posadowienia w wykopie uprzednio nie przygotowanym (bez podsypki piaskowej i nie oczyszczonym z korzeni, kamieni i innych elementów mogących uszkodzić zbiornik)
 - posadowienia zbiornika PE na poziomie, który spowoduje **przekroczenie 0,5 m gruntu** (obsypki) nad zbiornikiem (liczone od górnej powierzchni fał zbiornika)
 - umieszczania nad zbiornikiem prefabrykatów betonowych (np. kręgów betonowych – mających „ przedłużyć ” wąż rewizyjny itp.)
2. Każdorazowo należy sprawdzić , czy zbiornik nie uległ uszkodzeniu podczas transportu . Jeżeli nastąpiło uszkodzenie , fakt ten należy natychmiast zgłosić przedsiębiorstwu transportowemu i producentowi zbiornika , który podejmie odpowiednie decyzje o możliwościach usunięcia powstałych uszkodzeń .
 3. Jeżeli w wykopie układany jest więcej niż jeden zbiornik , to odległość pomiędzy zbiornikami nie może być mniejsza niż 1 m .
 4. Po zamontowaniu zbiorniku nie można jeździć żadnymi pojazdami
 5. Pojazd wybierający fekalia musi być oddalony minimum 3 metry od zbiornika
 6. Natychmiast po zakończeniu wybierania ścieków przez wóz asenizacyjny należy rozpocząć ponowne napełnianie osadnika wodą (do pełna)
 7. W przypadku uszkodzenia konstrukcji zbiornika nie można go wykopać do czasu przyjazdu przedstawiciela firmy, gdyż uniemożliwi to poznanie prawdziwych przyczyn zaistniałej sytuacji i grozi utratą gwarancji

Studzienki wodomierzowe typoszereg produkcji LAMINEX

Rozmiar Studzienki	
Średnica [mm]	Wysokość [mm]
800	1500 – 2000
1000	1500 - 2200
1200	1500 – 2200
1500	1700 - 2500
1800	2000 – 2500
2000	2000 – 2500
2200	2000 – 2500
2500	2000 – 3000
2800	2000 – 3000